

Hoja de instrucciones del sistema de retardo de propagación de incendios

Existe una amplia gama de soluciones para el sistema de retardo de propagación de incendios que han sido probadas y enumeradas con las tuberías PEX; se incluyen masillas intumescentes, tiras envolventes, dispositivos pasantes, collares y fundas moldeadas in situ. Algunos fabricantes del producto de retardo de propagación de incendios incluyen, entre otros, a 3M™, Hilti®, RectorSeal®, Passive Fire Protection Partners, Specified Technologies Inc., Holdrite® y ProSet Systems®.

Los pasos siguientes muestran un ejemplo de cómo buscar y encontrar un conjunto de productos de retardo de propagación de incendios para tuberías PEX.

Paso 1

Elija un fabricante del producto de retardo de propagación de incendios y consulte su sitio web o busque en el **Directorio de certificaciones en línea de UL** para obtener los listados que correspondan. (Consulte **Figura 1.**)

Paso 2

Seleccione las características deseadas y específicas del sistema de perforaciones pasantes. Si define el país de uso, el tipo de conjunto, el elemento pasante, el producto de retardo de propagación de incendios y la clasificación F del sistema, será más fácil restringir los resultados de la búsqueda. (Consulte la **Figura 2.**)

Paso 3

Revise las coincidencias del sistema para obtener más precisión y considere todas las opciones disponibles. Con respecto al listado de elementos contra incendios para aplicaciones en tuberías de presión, tuberías de agua residenciales (División 22, Sección 22 11 16) y tuberías hidráulicas (División 23, Sección 23 21 13) pueden definirse como sistemas de tipo "cerrado" o de "presión". (Consulte la **Figura 3.**)

Figura 1: Directorio de certificaciones en línea de UL

9 System Matches	
Features selected	Selected Preference
Country of Product Use	United States
System Category	Through Penetrations
Assembly Description	Gypsum Walls
3M Products	3M(TM) Fire Barrier Sealant CP 25WB+
Specific Penetrating Item	PEX
Features available	Select Preference
Floor Assembly Description	-- No Preference --
Through Penetrant	-- No Preference --
F Rating	1, 2
T Rating	-- No Preference --
Minimum Annular Space	-- No Preference --
Maximum Annular Space	-- No Preference --
Maximum Opening	-- No Preference --
Test Agency	-- No Preference --
9 System Matches	

Figura 2: Seleccione las funciones apropiadas

<p> WL2547 1, 2</p> <p>Sellador barrera contra incendios CP 25WB+ de 3M™ sellador barrera contra incendios IC 15WB+ de 3M™ Sellador barrera contra incendios impermeable 3000 WT de 3M™</p>	<p>UL</p> <p>máx. 2" (solo cerrado). Conjuntos de paneles de yeso de la serie U300, U400, o V400. Diámetro máx. de abertura 1½" más grande que el DE del pasante. Punto de contacto con un espacio anular máx. de 1½". Instalaciones concéntricas o excéntricas. Clasificación F de 1 y 2 horas. No se requiere lana de vidrio.</p>
--	---

Figura 3: Resultados de la búsqueda

Paso 4

Asegúrese de que el documento del conjunto antiincendio seleccionado coincida con:

- Tipo de construcción
- Clasificación F del conjunto
- Perforación pasante definida como tubo de polietileno reticulado o tubo PEX
- Rango de tamaño de tubo que se instalará
- Tamaño y forma del orificio de perforación
- Disponibilidad de solución de productos de retardo de propagación de incendios

(Consulte la **Figuras 4, 5 y 6.**)

Nota: Puede ser preferible seleccionar un tipo de producto de retardo de propagación de incendios que pueda usarse para perforaciones en otro sistema MEP como DWV y aplicaciones en conductos. Esto puede facilitar la coordinación en el sitio de trabajo durante la instalación del producto de retardo de propagación de incendios.

Consulte al fabricante del producto de retardo de propagación de incendios respectivo para obtener más información sobre las aplicaciones apropiadas de sus productos. Tenga en cuenta la información especificada en los listados publicados para asegurar el cumplimiento con la normativa durante la instalación.

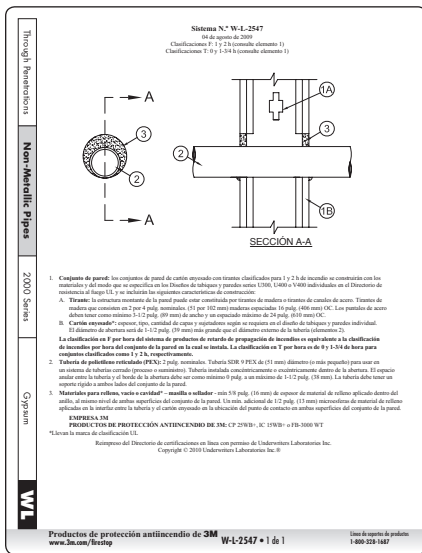


Figura 4: Documento del conjunto para incendios

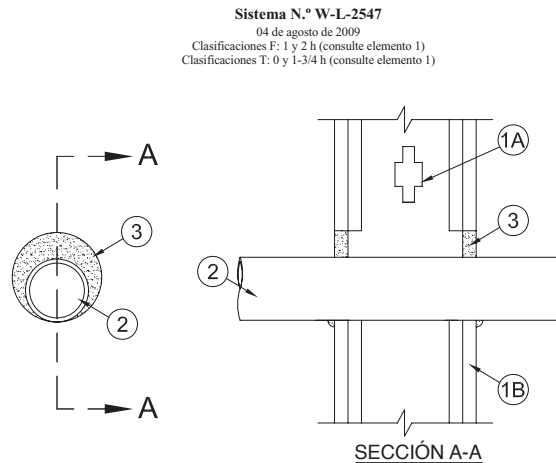


Figura 5: Diseño del conjunto

1. **Conjunto de pared:** los conjuntos de pared de cartón/puntales enyesados con clasificación contra incendios de 1 y 2 h se construirán con materiales y de la manera especificada en los diseños de tabiques y paredes de la serie U300, U400 o V400 en el Directorio de resistencia contra incendios UL e incluir: las siguientes características de construcción:

A. **Puntales:** la estructura montante de la pared puede consistir en puntales de madera o puntales con canal de acero. Los puntales de madera deben tener 2 por 4 pulg. nominales (51 por 102 mm) de madera espaciada 16 pulg. (406 mm) OC. Los puntales de acero deben ser como mín de 3-1/2 pulg. (89 mm) de ancho y espaciados como mín de 24 pulg. (610 mm) OC.

B. **Cartón enyesado:** espesor, tipo, cantidad de capas y sujetadores seg n se requiera en el diseño de tabiques y paredes individuales. El diámetro de la abertura ser de 1-1/2 pulg. (38 mm) m's grande que el diámetro externo de las tuberías a sujetar.

La clasificación F por hora del sistema de productos de retardo de propagación de incendios es igual a la clasificación antiincendios por hora del conjunto de pared en el cual se instala este. La clasificación T por hora es 0 y 1-3/4 h para conjuntos clasificados en 1 y 2 h, respectivamente.

2. **Tubería de polietileno reticulado (PEX):** 2 pulg. nominales (51 mm) de diámetro (o m's pequeño) tuberías SDR 9 PEX para usar en sistemas de tuberías cerrados (proceso o suministro). Tubería instalada concéntricamente o excéntricamente dentro de la abertura. El espacio anular entre la tubería y el borde de la abertura ser: como mín. 0 pulg. a un m.x. de 1-1/2 pulg. (38 mm). La tubería tendrá un soporte rígido a ambos lados del conjunto de pared.

3. **Materiales de relleno, vacío o cavidad*: Masilla o sellador:** mín. 5/8 pulg. (16 mm) de espesor de materiales de relleno aplicados dentro del anillo, al mismo nivel de ambas superficies del conjunto de pared. Un mín. adicional de 1/2 pulg. (13 mm) microsfera de material de relleno aplicada en la interfaz del cartón enyesado/tubería en la ubicación del punto de contacto en ambas superficies del conjunto de pared.

EMPRESA 3M
PRODUCTOS DE PROTECCIÓN ANTIINCENDIOS 3M: CP25WB+, IC15WB+ o FB-3000WT

*Lleva la marca de clasificación UL

Reimpreso del Directorio de Certificaciones en línea con permiso de Underwriters Laboratories Inc.
 Copyright © 2010 Underwriters Laboratories Inc. Æ

Figura 6: Criterios de conjuntos

Uponor, Inc.
 5925 148th Street West
 Apple Valley, MN 55124 EE.†UU
 Tel: 800.321.4739
 Fax: 952.891.2008

Uponor Ltd.
 2000 Argenta Rd., Plaza 1, Ste. 200
 Mississauga, ON L5N 1W1 CANAD;
 Tel: 888.994.7726
 Fax: 800.638.9517

Uponor
 www.uponorpro.com